

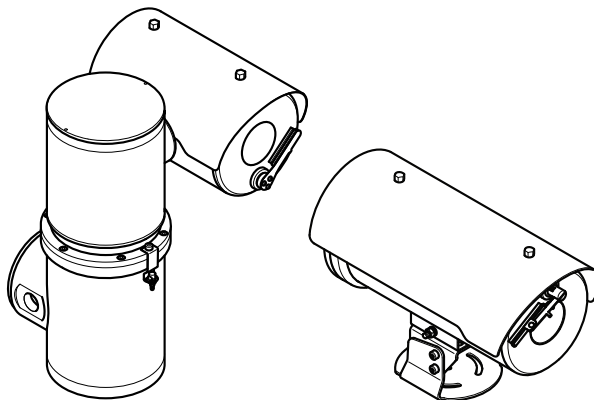
AXIS Ex Series

Historial de versiones

Versión	Fecha	Detalles
1.0	2021-09-17	Primera versión
2.0	2022-01-10	Se añadió la información sobre minería.
3.0	2023-05-12	Se ha añadido información sobre el tipo F31111 Documento actualizado con nuevo número de referencia

Carcasa

La serie de cámaras AXIS Ex consta de cuatro carcasa: dos tipos con carcasa PTZ y dos tipos con carcasa fijas. Todos tienen opciones de creación de imágenes visuales y de imágenes térmicas. Las cámaras visuales tienen una escobilla limpiadora.



Tipo	Carcasa		Detalles
P21	PTZ	Carcasa Ø138 L210	Escobilla limpiadora
P23	PTZ	Carcasa Ø138 L210	Imágenes térmicas
F31xxx	Fija	Carcasa Ø138 L290	Escobilla limpiadora
F33	Fija	Carcasa Ø138 L290	Imágenes térmicas

Condiciones de uso específicas

▲ADVERTENCIA

Consulte siempre los certificados de los productos para obtener información sobre las condiciones de uso específicas.

- Las juntas ignífugas no se deben modificar.
- La temperatura del cable puede superar los 60 °C. Use un cable adecuado para el uso final.
- Las entradas de cables en el equipo deben usar prensaestopas, adaptadores de rosca o tapones correctos y certificados que proporcionen el nivel de protección mínimo necesario para mantener la clasificación de entrada del equipo. Debe ser IP66 o IP67 como mínimo.
- Las aberturas de las entradas de cable que no se usen deben cerrarse con tapones con la certificación correcta.
- El protector de las carcasas térmicas no debe quitarse.
- Los fijadores de la tapa del extremo tienen una fuerza de A4-80.
- Cuando se utiliza en minas de carbón, el equipo debe instalarse después de haber comprobado que es bajo el riesgo de daños mecánicos por impactos que podrían poner en peligro la protección contra el fuego de la carcasa.
- El equipo debe colocarse en una zona en la que haya un riesgo bajo de daños mecánicos.

Instalación

▲ ADVERTENCIA

La instalación y el mantenimiento deben ser realizados por un electricista con la cualificación adecuada, y de conformidad con todas las normas y códigos de prácticas locales y nacionales. Por ejemplo, NFPA70 (Código eléctrico nacional), CSA C22.1 (Código eléctrico canadiense, estándar de seguridad de la Parte I para instalaciones eléctricas), IEC/EN 60079-14 (Atmósferas explosivas - Diseño de instalaciones eléctricas, selección y montaje) e IEC/EN 60079-17 (Atmósferas explosivas. Inspección y mantenimiento de instalaciones eléctricas).

- El instalador debe cumplir los datos técnicos adjuntos.
- Asegúrese de que todos los productos están aprobados y certificados para los requisitos ambientales y de instalación. Es necesario comprobar la etiqueta de clasificación para asegurarse de que la unidad se utiliza en las condiciones ambientales y de temperatura ambiente adecuadas, y de que la fuente de alimentación es la correcta.
- Utilice herramientas de acero inoxidable para evitar la aparición de óxido y la corrosión por picadura. El acero inoxidable es resistente a la corrosión, pero puede aparecer óxido externo si el material se manipula de forma incorrecta.
- El equipo no debe instalarse a más de 2 000 m sobre el nivel del mar.
- No se admiten modificaciones ni cambios de diseño de los dispositivos.
- Deben cumplirse las normas de seguridad y las normativas nacionales.
- No instale nunca dispositivos en áreas que puedan superar las temperaturas ambiente recomendadas.
- Es posible que se necesite protección adicional contra sustancias agresivas.
- El dispositivo se debe proteger mediante un medio de protección adicional si está expuesto a condiciones externas extremas, por ejemplo, vibraciones, calor o golpes.
- Si el dispositivo no se utiliza de la forma especificada por el fabricante, la protección del dispositivo se podría ver afectada. Los cables de entrada deben cumplir las normas nacionales. Deben utilizarse prensaestopas y tapones con la certificación adecuada. La forma de la rosca debe ser M25x1,5 o M20x1,5, en función del tipo de producto, con tolerancia de 6g/6 H según la norma ISO 965. El prensaestopas utilizado no debe invalidar la clasificación IP de la carcasa y debe tener la clasificación correspondiente a la instalación.
- Los dispositivos de tipo P21 deben utilizar prensaestopas tipo CMP PXSS2K. Recomendamos utilizar los siguientes prensaestopas:
 - Ex d Cable Gland M20 Armored
 - Ex d Cable Gland M20 Non-armored cable
- Todas las entradas deben enchufarse con equipos certificados correctos.
- Los soportes de fijación deben apretarse tras la instalación. Se deben usar los tornillos adecuados. Consulte la hoja de datos del producto para obtener información sobre el peso del producto.

- Las piezas de repuesto solo pueden montarse utilizando las piezas de componentes especificados por Axis Ex AB.
- En las certificaciones ATEX/IECEx y norteamericanas se han tenido en cuenta las distancias entre la llama y el parasol, así como entre las llamas y cualquier otra obstrucción (por ejemplo, una pared o un techo) y no requieren que se mantenga ningún espacio libre mínimo para la instalación en entornos peligrosos.

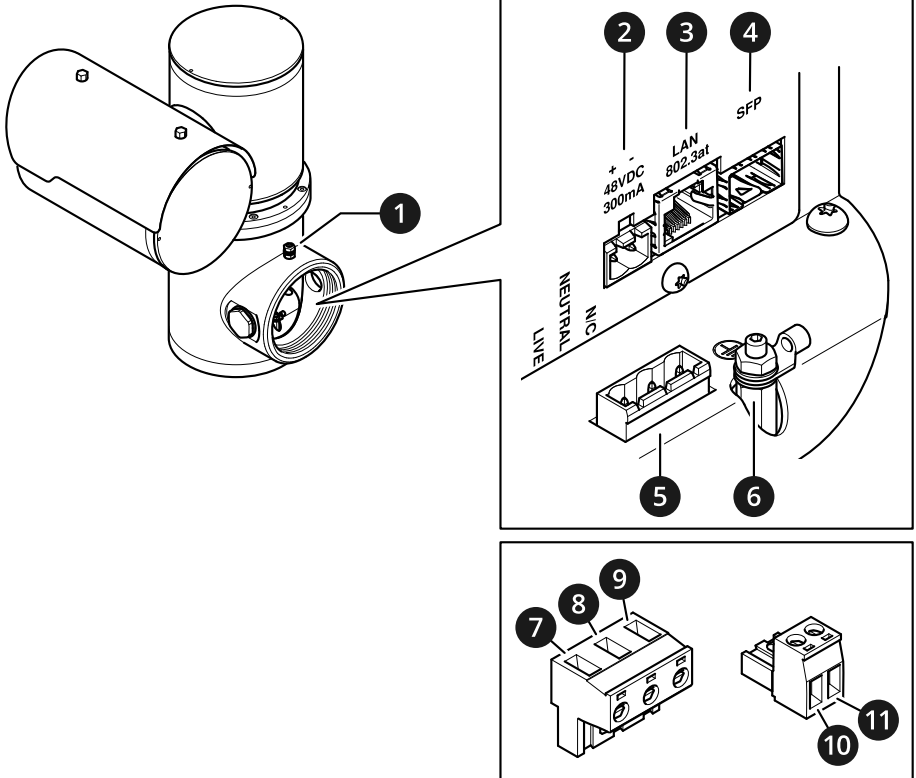
Cableado

⚠ADVERTENCIA

La instalación eléctrica y el mantenimiento del dispositivo solo deben llevarse a cabo por personas cualificadas.

- La fuente de alimentación de CA debe incluir un disyuntor de 20 A como máximo.
- El dispositivo se debe usar con un dispositivo protector contra sobretensiones como parte de la instalación para evitar sobretensiones transitorias superiores a 2500 Vpk. La fuente de alimentación de CA debe contar con un dispositivo de desconexión de todos los polos de fácil acceso como parte de la instalación del edificio. El dispositivo debe tener una conexión a tierra protectora a través de la conexión del terminal de conexión a tierra interno.
- Los puntos de conexión a tierra externos son para una conexión complementaria solo cuando las autoridades locales lo permiten o exigen.
- La conexión a tierra debe ser de un material adecuado para evitar la corrosión.
- Desconecte el dispositivo de la fuente de alimentación antes de iniciar cualquier operación.
- Asegúrese de que la tensión es la correcta antes de iniciar cualquier tarea de mantenimiento o conexión.
- Use conductores codificados por colores u otros medios de identificación.
- Los conductores a tierra deben ser de color verde y amarillo.
- Tenga mucho cuidado para no dañar la forma de la rosca.

Cableado de los tipos P21 y P23



- 1 Conexión a tierra complementaria
- 2 Salida auxiliar TB1
- 3 Conector de red RJ45
- 4 Jaula SFP
- 5 Entrada de alimentación TB2
- 6 Perno de conexión a tierra
- 7 Alimentación activa TB2
- 8 Alimentación neutra TB2
- 9 TB2 N/C
- 10 SALIDA auxiliar TB1 +48 V CC 14.4 W máx.
- 11 SALIDA auxiliar TB1 0 V CC

Conecte el cableado de la cámara PTZ a la cámara de conexión de la base del dispositivo.

AXIS Ex Series

1. Extraiga los dos tornillos de bloqueo sin cabeza. Utilice las brocas de acero inoxidable incluidas.
2. Retire la cubierta de la cámara roscada. Para no dañar la rosca, use la herramienta de extracción suministrada.
3. Pase los cables por los puntos de entrada con rosca y los prensaestopas con la certificación correcta.

⚠ADVERTENCIA

La conexión a tierra debe ser un conductor de 14 AWG (2 mm²) como mínimo, con aislamiento amarillo y verde. Para la conexión, use el conector a tierra M4 y el terminal de anilla de crimpado. Apriete con una llave inglesa o llave de anillo de 7 mm.

Los tapones del terminal se pueden extraer para que la tarea resulte fácil fuera de la carcasa. En TB1 y TB2, use un cable de 18 a 12 AWG (de 0,8 a 3,0 mm²).

⚠ADVERTENCIA

En cada punto de sujeción solo debe conectarse un cable.

Hay disponible un punto de conexión a tierra externo para una conexión de hasta 11 AWG (4 mm²). Si se usa, debe hacerse con un terminal de anilla de crimpado.

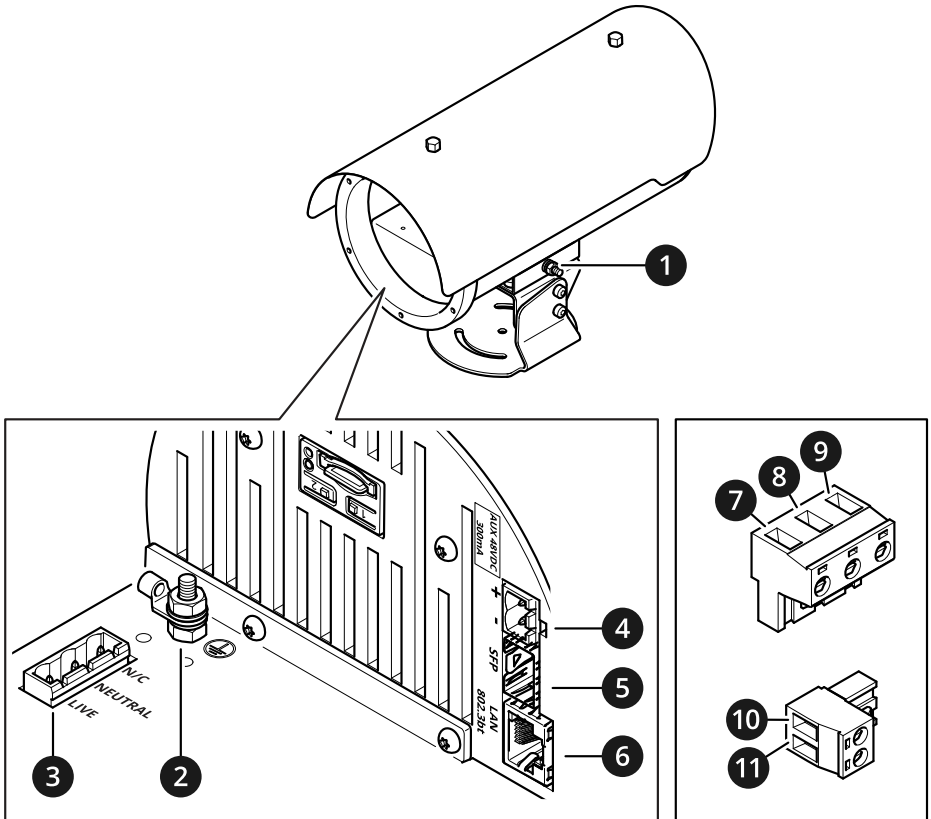
Use un conector RJ45 (CAT5 o superior) para la conexión a la red. También puede usarse la ranura SFP disponible para otra conexión de red adicional. Este puerto usa varios módulos SFP, incluida la fibra óptica.

⚠ADVERTENCIA

El uso de un cable de fibra óptica y de conexiones internas debe cumplir los requisitos de UL/IEC/EN 60079-14.

Cuando termine el cableado, coloque la cubierta de la cámara roscada y apriétela hasta que se cierre la junta. Apriete los dos tornillos de bloqueo sin cabeza. Utilice las brocas de acero inoxidable incluidas.

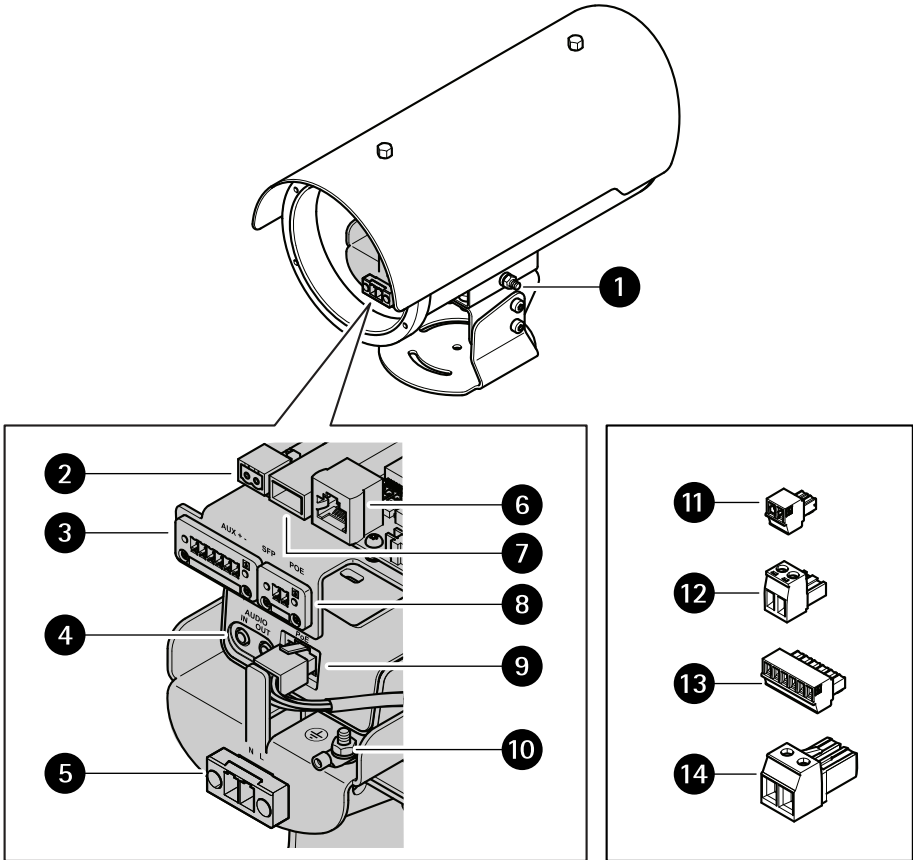
Cableado de los tipos F31 y F33



- 1 Conexión a tierra complementaria
- 2 Perno de conexión a tierra
- 3 Entrada de alimentación TB2
- 4 Salida auxiliar TB1
- 5 Jaula SFP
- 6 Conector de red RJ45
- 7 Alimentación activa TB2
- 8 Alimentación neutra TB2
- 9 TB2 N/C
- 10 SALIDA auxiliar TB1 +48 V CC 14.4 W máx.
- 11 SALIDA auxiliar TB1 0 V CC

AXIS Ex Series

Cableado de F31111



- 1 Conexión a tierra complementaria
- 2 Conector auxiliar OUT
- 3 Conector E/S
- 4 Conectores de audio
- 5 Conector de entrada de corriente de CA
- 6 Conector de red RJ45 (PoE)
- 7 Conector SFP
- 8 Conector RS485 BA
- 9 Cableado interno - ¡No modificar!
- 10 Perno de conexión a tierra

- 11 *Terminal RS485*
Pin 1: A
Pin 2: B
- 12 *Terminal auxiliar OUT*
Pin +: SALIDA auxiliar +48 V CC 14.4 W máx.
Pin -: SALIDA auxiliar 0 V CC
- 13 *Terminal de E/S*
Pin 1: Tierra CC, 0 V CC
Pin 2: Salida de CC, 12 V, carga máx. 50 mA
Pin 3-4: Entrada digital o entrada supervisada, de 0 a 30 V CC máx.
Pin 5-6: Salida digital: de 0 a 30 V CC máx., colector abierto, 100 mA
- 14 *Terminal de entrada de corriente de CA*
Pin N: Neutro de alimentación
Pin L: Alimentación activa

Conecte el cableado de la cámara fija al terminal de conexión de la parte posterior del dispositivo.

1. Extraiga los 6 tornillos M5x12 del cabezal del conector A4. Utilice las brocas de acero inoxidable incluidas.
2. Extraiga la cubierta trasera. Retire con cuidado la cubierta posterior.
3. Pase los cables por los puntos de entrada con rosca y los prensaestopas con la certificación correcta.

▲PRECAUCIÓN

Tenga mucho cuidado para no dañar la superficie de la junta.

▲ADVERTENCIA

La conexión a tierra debe ser un conductor de 14 AWG (2 mm²) como mínimo, con aislamiento amarillo y verde. Para la conexión, use el conector a tierra M4 y el terminal de anilla de crimpado. Apriete con una llave inglesa o llave de anillo de 7 mm.

Los tapones del terminal se pueden extraer para que la tarea resulte fácil fuera de la carcasa. En TB1 y TB2, use un cable de 18 a 12 AWG (de 0,8 a 3,0 mm²).

▲ADVERTENCIA

En cada punto de sujeción solo debe conectarse un cable.

Hay disponible un punto de conexión a tierra externo para una conexión de hasta 11 AWG (4 mm²). Si se usa, debe hacerse con un terminal de anilla de crimpado.

Use un conector RJ45 (CAT5 o superior) para la conexión a la red. También puede usarse la ranura SFP disponible para otra conexión de red alternativa. Este puerto usa varios módulos SFP, incluida la fibra óptica.

AXIS Ex Series

La conexión de red RJ45 se puede usar para suministrar corriente a la carcasa. Si se usa con alimentación a través de Ethernet (PoE), el equipo de fuente de alimentación (PSE) debe cumplir la norma IEEE 802.3, tipo 3, Clase 6 PoE.

⚠ADVERTENCIA

El uso de un cable de fibra óptica y de conexiones internas debe cumplir los requisitos de UL/IEC/EN 60079-14.

Cuando termine el cableado, ponga la cubierta posterior. Apriete los 6 tornillos M5x12 del cabezal del conector A4 a 6 Nm \pm 0,5. Utilice las brocas de acero inoxidable incluidas.

Mantenimiento

El dispositivo no contiene piezas que se pueden reparar. No deben quitarse ni cubiertas ni juntas.

▲ADVERTENCIA

Está terminantemente prohibida la realización de cualquier intento de reparación por personal que no sea el aprobado y tenga la formación correspondiente.

Compruebe la estanqueidad de todos los fijadores de montaje periódicamente.

Para que el funcionamiento sea el correcto, limpie el dispositivo periódicamente. Use agua, detergente no abrasivo y un paño suave.

Batería

Los dispositivos de tipo F31111 utilizan una batería de litio BR2330A de 3,0 V como fuente de alimentación del reloj interno en tiempo real. En condiciones normales, esta batería durará un mínimo de cinco años.

Un nivel bajo de batería afectará al funcionamiento del reloj en tiempo real, lo que provocará el restablecimiento de este cada vez que se encienda el producto. Cuando la tensión de la batería esté baja, aparecerá un mensaje de registro en el informe del servidor del producto.

▲PRECAUCIÓN

No sustituya la batería usted mismo. Póngase en contacto con el servicio de asistencia técnica de Axis si el mensaje de registro solicita un cambio de batería.

Las pilas de botón de litio de 3,0 V contienen 1,2-dimetoxietano; éter dimetilico de etilenglicol (EGDME), n.º CAS 110-71-4.

Especificaciones

Marcas

Las marcas están en el cuerpo principal de los dispositivos.

Nota

La información siguiente es solo un ejemplo. Para obtener información específica, consulte la hoja de datos del producto.

Nombre y dirección del fabricante	Axis Ex AB Gränden 1 SE-223 69 LUND SWEDEN
Tipo	P21, P23, F31 o F33
Número de serie	AK*****
Año y mes de fabricación	AAA/MM
Modelo	Consulte el documento específico de cada producto.
Número de pieza	Consulte el documento específico de cada producto.
Número de chasis notificado	2804
Clasificaciones de zona peligrosa	I M2 Ex db I Mb II 2 G Ex db IIC T6-T4 Gb II 2 D Ex tb IIIC T85°C - T135°C Db Clase I Div 1 Grupos B, C, D T6-T4 Clase II Div 1 Grupos E, F, G T6-T4 Clase I Zona 1 AEx db IIC T6-T4 Gb Zona 21 AEx tb IIIC T85°C - T135°C Db Clase III Div 1
Números de certificado	ATEX: ExVeritas 20 ATEX 0651X IECEx: EXV 20.0017X MET: E115198

Temperatura ambiente	De -60 °C a 60 °C F31111: De -40 °C a 60 °C
Protección de entrada	IP66/IP67/68, Tipo 4X
Tensión	PTZ: De 100 a 240 V CA ± 10 % Fija: De 100 a 240 V CA ± 10 % POE 802.3bt Tipo 3
Potencia	PTZ: 150 W Fija: 56 W
Frecuencia	50-60 Hz
Tamaño de rosca de entrada	PTZ: M25 Fija: M25 y M20

Axis Ex AB
Gränden 1
SE-223 69 LUND
SWEDEN

TYPE: P21
MODEL: AXIS XPQ1785
P/N: 02278-001
S/N: AKP01XXXX
YEAR/MONTH: YYYY/MM

Class I Div 1 Groups B, C, D T5
Class II Div 1 Groups E, F, G T5
Class III Div 1
Class I Zone 1 AEx db IIC T5 Gb
Zone 21 AEx tb IIIC T100°C Db
Evaluated for Electrical and Hazardous Location Safety

Certificate number: 23-KA4BO-0066X
Date of issue: 2023-01-19
Certificate number: 23-KA4BO-0067X
Date of issue: 2023-01-19
Manufacturing site:
Axis Ex AB
Maskinvägen 1
SE-227 30 Lund
Sweden

ExVeritas 20ATEX0651X
IECEx XV 20.0017X
IA No: MASC MS/22-8127X
PESO reference number: P526087/4

Ta: -60°C to +60°C
VOLTAGE: 100-240 V AC
FREQUENCY: 50-60 Hz
POWER: 150 W
POWER CURRENT: 0.63-1.5 A
IP66/67/68, TYPE 4X




 R-R-AXE-XPQ1785

AXIS
COMMUNICATIONS

CAUTION/WARNING
DO NOT OPEN WHEN AN EXPLOSIVE ATMOSPHERE IS PRESENT.
TO REDUCE THE RISK OF IGNITION OF HAZARDOUS ATMOSPHERES, ALL ENTRIES MUST HAVE A SEALING FITTING PLACED WITHIN 2 INCH/50 MM OF THE ENCLOSURE.

ATTENTION/AVERTISSEMENT
POUR RÉDUIRE LE RISQUE D'INFLAMMATION DES ATMOSPHÈRES DANGEREUSES, TOUTES LES ENTRÉES DOIVENT ÊTRE SCÉLER ET PLACER DANS MOINS DE 2 INCH/50 MM DU ENCLOSURE. NE PAS OUVRIR LORSQU'UNE ATMOSPHÈRE EXPLOSIVE EST PRÉSENTE.

ATENÇÃO
NÃO ABRIR QUANDO UMA ATMOSFERA ESTIVER PRESENTE.
PARA SE REDUZIR O RISCO DE IGNIÇÃO EM ATMOSFERAS EXPLOSIVAS, TODAS AS ENTRADAS DEVEM TER UM DISPOSITIVO DE SELAGEM COLOCADO HÁ 2 IN/50 MM DO INVÓLUCRO.

 CAUTION: HOT SURFACE - DO NOT TOUCH
ATTENTION: SURFACE CHAUDE - NE PAS TOUCHER
ATENÇÃO: SUPERFÍCIE QUENTE - NÃO TOQUE

REFER TO INSTALLATION MANUAL IM001 FOR FURTHER WARNINGS

  
IS 13252 (PART 1)/ IEC 60950-1
R-41246026 www.tss.gov.in
 2804

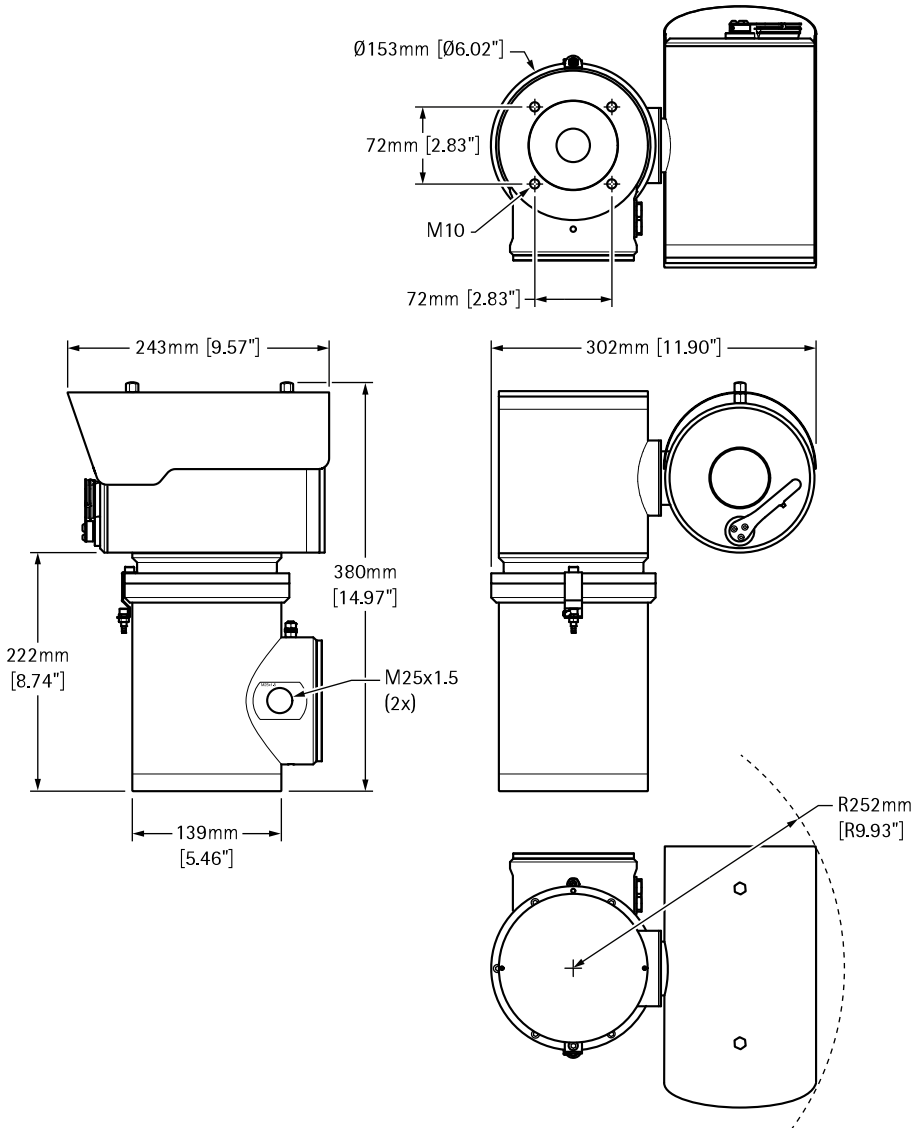
Ejemplo de marca en tipo P21. Las certificaciones pueden variar de un modelo a otro.

AXIS Ex Series

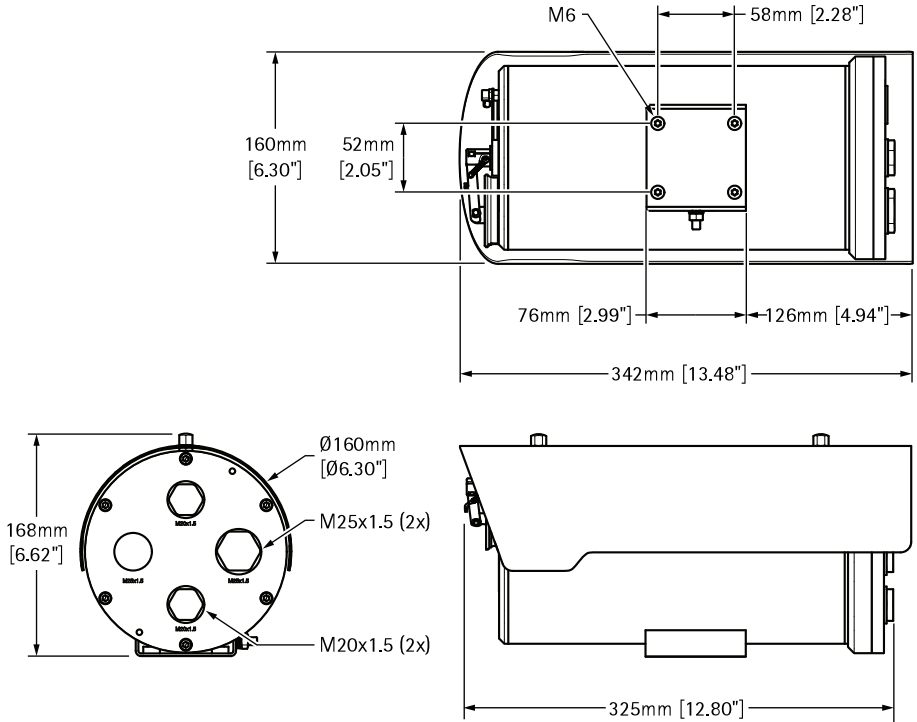
	<p>CAUTION/WARNING DO NOT OPEN WHEN AN EXPLOSIVE ATMOSPHERE IS PRESENT. TO REDUCE THE RISK OF IGNITION OF HAZARDOUS ATMOSPHERES, ALL ENTRIES MUST HAVE A SEALING FITTING PLACED WITHIN 2 INCH/50 MM OF THE ENCLOSURE.</p>			
<p>Axis Ex AB Göteborg 1 SE-223 69 LUND SWEDEN</p>	<p>ATTENTION/AVERTISSEMENT POUR RÉDUIRE LE RISQUE D'INFLAMMATION DES ATMOSPHÈRES DANGEREUSES, TOUS LES ENTRÉES DOIVENT ÊTRE SCÉLÉES ET PLACER DANS MOINS DE 2 INCH/50 MM DU ENCELOSURE, NE PAS OUVRIRE LORSQU'UNE ATMOSPHÈRE EXPLOSIVE EST PRÉSENTE.</p>			<p>IS 13252 (PART 1) IEC 60665-1</p>
<p>TYPE: F31111 MODEL: AXISXFQ1656 P/N: 02462401 S/N: A46510000X YEAR/MONTH: YYYYXX</p>	<p>ATENÇÃO NÃO ABRIR QUANDO UMA ATMOSFERA ESTIVER PRESENTE. PARA SE REDUZIR O RISCO DE IGNICÃO EM ATMOSFERAS EXPLOSIVAS, TODAS AS ENTRADAS DEVEM TER UM DISPOSITIVO DE SELAGEM COLOCADO A 2 INCH/50MM DO ENVOLUCRO.</p>		<p>TDXXXXX</p>	
<p>Ex Vertices 20ATEX0651X IEC Ex EX II 2D 0017X PESQ: XXXXXXXXX R:IMBSC:XXXXXXX</p>				<p>R-41248026 www.bis.gov.in</p>
<p>Ta: -40°C to +60°C VOLTAGE: 100-240 V AC FREQUENCY: 50-60 Hz VOLTAGE PkF: 44-62 V DC POWER: 9.5 W POWER CURRENT: 0.63-1.5 A IP66/67/68, TYPE 4X</p>	<p>CAUTION- HOT SURFACE DO NOT TOUCH</p> <p>ATTENTION: SURFACES CHAUDES NE PAS TOUCHER</p>	<p>R-R-AXE-XFQ1656</p>	<p>Certificate number: XX-000-00000 Date of issue: YYYY-MM-DD Certificate number: XX-000-00000 Date of issue: YYYY-MM-DD Manufacturing site: Axis Ex AB Maskindögen 1 SE-227 30 Lund Sweden</p>	
			<p>IMQ Ex dIb Mb II 2 G Ex db IIC T5 Gb II 2 D Ex tb IIC T1 00°C Db</p>	
			<p>Class I Div 1 Groups B, C, D T5 Class II Div 1 Groups E, F, G T5 Class III Div 1 Class I Zone 1 AEx db IIC T5 Gb Zone 21 AEx tb IIC T1 00°C Db ExII-amb for Electrical and Hazardous Location Safety</p>	

Ejemplo de marca en tipo F31111. Las certificaciones pueden variar de un modelo a otro.

Dimensiones de los tipos P21 y P23



Dimensiones de los tipos F31 y F33



Más información

- El manual de usuario se encuentra disponible en axis.com.
- Para comprobar si existe un firmware actualizado disponible para su dispositivo, vaya a axis.com/support.
- Para consultar webinars y cursos en línea que pueden resultarle útiles, vaya a axis.com/academy.

Accesorios opcionales

Para conocer una lista completa de los accesorios disponibles para este producto, vaya a la página axis.com y seleccione Software y accesorios.

Información de contacto

Axis Ex AB
Gränden 1
223 69 Lund
Suecia

Tel.: +46 46 272 18 00
Fax: +46 46 13 61 30

axis.com

Información de seguridad

Niveles de peligro

▲PELIGRO

Indica una situación peligrosa que, si no se evita, provocará lesiones graves o la muerte.

▲ADVERTENCIA

Indica una situación peligrosa que, si no se evita, puede provocar lesiones graves o la muerte.

▲PRECAUCIÓN

Indica una situación peligrosa que, si no se evita, puede provocar lesiones moderadas o leves.

AVISO

Indica una situación peligrosa que, si no se evita, puede provocar daños materiales.

Otros niveles de mensaje

Importante

Indica información importante que es fundamental para que el producto funcione correctamente.

Nota

Indica información útil que ayuda a aprovechar el producto al máximo.

Símbolos en el dispositivo



Símbolo de advertencia de superficie caliente



Símbolo de conexión a tierra de protección (tierra)

Installation Manual IM001

AXIS Ex Series

© 2021 - 2023 Axis Communications AB

Ver. M3.2

Fecha: Mayo 2023

N.º de pieza 2391581