



# Cámara de red panorámica multisensor

## Guía de inicio rápido






# Prefacio

## General

Este manual presenta las funciones, la configuración, el funcionamiento general y el mantenimiento del sistema de la cámara de red.

## Instrucciones de seguridad

Las siguientes palabras de advertencia pueden aparecer en el manual.

Palabras de advertencia	Significado
 <b>WARNING</b>	Indica un peligro potencial medio o bajo que, si no se evita, podría provocar lesiones leves o moderadas.
 <b>CAUTION</b>	Indica un riesgo potencial que, si no se evita, podría provocar daños a la propiedad, pérdida de datos, menor rendimiento o resultados impredecibles.
 <b>NOTE</b>	Proporciona información adicional como énfasis y complemento del texto.

## Revisión histórica

Versión	Contenido de revisión	Fecha de lanzamiento
V1.0.0	Primer lanzamiento.	octubre 2021

## Aviso de protección de privacidad

Como usuario del dispositivo o controlador de datos, puede recopilar datos personales de otros, como su rostro, huellas dactilares y número de matrícula. Debe cumplir con las leyes y regulaciones locales de protección de la privacidad para proteger los derechos e intereses legítimos de otras personas mediante la implementación de medidas que incluyen, entre otras: Proporcionar una identificación clara y visible para informar a las personas sobre la existencia del área de vigilancia y proporcione la información de contacto requerida.

## Sobre el Manual

- El manual es solo para referencia. Se pueden encontrar ligeras diferencias entre el manual y el producto.
- No somos responsables de las pérdidas sufridas debido a la operación del producto en formas que no cumplan con el manual.
- El manual se actualizará de acuerdo con las últimas leyes y reglamentos de las jurisdicciones relacionadas. Para obtener información detallada, consulte el Manual del usuario en papel, use nuestro CD-ROM, escanee el código QR o visite nuestro sitio web oficial. El manual es solo para referencia. Se pueden encontrar ligeras diferencias entre la versión electrónica y la versión en papel.
- Todos los diseños y el software están sujetos a cambios sin previo aviso por escrito. Las actualizaciones del producto pueden dar lugar a que aparezcan algunas diferencias entre el producto real y el manual. Póngase en contacto con el servicio de atención al cliente para obtener el programa más reciente y la documentación complementaria.
- Puede haber desviaciones en la descripción de los datos técnicos, funciones y operaciones, o errores en la impresión. Si hay alguna duda o disputa, nos reservamos el derecho de dar una explicación final.

- Actualice el software del lector o pruebe con otro software del lector convencional si no se puede abrir el manual (en formato PDF).
- Todas las marcas comerciales, marcas comerciales registradas y nombres de compañías en el manual son propiedad de sus respectivos dueños.
- Visite nuestro sitio web, póngase en contacto con el proveedor o con el servicio de atención al cliente si se produce algún problema durante el uso del dispositivo.
- Si hay alguna duda o controversia, nos reservamos el derecho de la explicación final.

## Medidas de seguridad y advertencias importantes

### Seguridad ELECTRICA

- Toda la instalación y operación deberá cumplir con los códigos locales de seguridad eléctrica.
- La fuente de alimentación debe cumplir con los requisitos de ES1 en el estándar IEC 62368-1 y no ser superior a PS2. Tenga en cuenta que los requisitos de la fuente de alimentación están sujetos a la etiqueta del dispositivo.
- Asegúrese de que la fuente de alimentación sea correcta antes de operar el dispositivo.
- Se debe incorporar un dispositivo de desconexión de fácil acceso en el cableado de instalación del edificio.
- Evite que el cable de alimentación sea pisoteado o presionado, especialmente el enchufe, la toma de corriente y la unión extruida del dispositivo.

### Ambiente

- No apunte el dispositivo a una luz fuerte para enfocar, como la luz de una lámpara y la luz del sol; de lo contrario, podría causar un exceso de brillo o marcas de luz, que no son fallas en el funcionamiento del dispositivo, y afectar la longevidad del Semiconductor de óxido de metal complementario (CMOS).
- No coloque el dispositivo en un ambiente húmedo, polvoriento, extremadamente cálido o frío, ni en lugares con fuerte radiación electromagnética o iluminación inestable.
- Mantenga el dispositivo alejado de cualquier líquido para evitar daños a los componentes internos.
- Mantenga el dispositivo interior alejado de la lluvia o la humedad para evitar incendios o rayos.
- Mantenga una buena ventilación para evitar la acumulación de calor.
- Transporte, use y almacene el dispositivo dentro del rango de temperatura y humedad permitidos.
- No se permiten fuertes esfuerzos, vibraciones violentas o salpicaduras de agua durante el transporte, el almacenamiento y la instalación.
- Embale el dispositivo con el embalaje estándar de fábrica o material equivalente cuando transporte el dispositivo.
- Instale el dispositivo en un lugar al que solo pueda acceder el personal profesional con los conocimientos pertinentes sobre protecciones y advertencias de seguridad. La lesión accidental puede ocurrir a los no profesionales que ingresan al área de instalación cuando el dispositivo funciona normalmente.

### Operación y Mantenimiento Diario

- No toque el componente de disipación de calor del dispositivo para evitar quemaduras.
- Siga atentamente las instrucciones del manual cuando desmonte la operación del dispositivo; de lo contrario, podría causar fugas de agua o mala calidad de imagen debido a operaciones no profesionales. Asegúrese de que el anillo de la junta esté plano y correctamente instalado en la ranura antes de instalar la tapa. Comuníquese con el servicio posventa para reemplazar el desecante si hay niebla condensada en la lente después de desempacar o cuando el desecante se vuelve verde (no todos los modelos están incluidos con el desecante).
- Recomendamos usar el dispositivo junto con un pararrayos para mejorar el efecto de protección contra rayos.
- Recomendamos conectar a tierra el dispositivo para mejorar la confiabilidad.
- No toque el sensor de imagen (CMOS) directamente. El polvo y la suciedad pueden eliminarse con un soplador de aire, o puede limpiar la lente suavemente con un paño suave humedecido con alcohol.
- Puede limpiar el cuerpo del dispositivo con un paño suave y seco y, para las manchas difíciles, use el paño con

detergente suave. Para evitar posibles daños en el revestimiento del cuerpo del dispositivo que podrían causar una disminución del rendimiento, no utilice disolventes volátiles como alcohol, benceno o diluyentes para limpiar el cuerpo del dispositivo, ni tampoco detergentes abrasivos fuertes.

- La cubierta del domo es un componente óptico. No toque ni limpie la cubierta con las manos directamente durante la instalación o el funcionamiento. Para eliminar el polvo, la grasa o las huellas dactilares, limpie suavemente con algodón sin aceite humedecido con dietil o un paño suave humedecido. También puede eliminar el polvo con un soplador de aire.

 **WARNING**

- Refuerce la protección de la red, los datos del dispositivo y la información personal mediante la adopción de medidas que incluyen, entre otras, el uso de contraseñas seguras, el cambio de contraseña con regularidad, la actualización del firmware a la última versión y el aislamiento de la red informática. Para algunos dispositivos con versiones de firmware antiguas, la contraseña de ONVIF no se cambiará automáticamente junto con el cambio de la contraseña del sistema, y deberá actualizar el firmware o cambiar manualmente la contraseña de ONVIF.
- Utilice componentes o accesorios estándar proporcionados por el fabricante y asegúrese de que ingenieros profesionales instalen y mantengan el dispositivo.
- No exponga la superficie del sensor de imagen a la radiación del rayo láser en un entorno donde se utilice un dispositivo de rayo láser.
- No proporcione dos o más fuentes de alimentación para el dispositivo a menos que se especifique lo contrario. El incumplimiento de esta instrucción podría causar daños al dispositivo.

# Tabla de contenido

Prefacio .....	I
Medidas de seguridad y advertencias importantes.....	III
<b>1. Introducción .....</b>	<b>1</b>
<b>1.1 cables .....</b>	<b>1</b>
<b>1.2 Conexión de entrada/salida de alarma.....</b>	<b>2</b>
<b>2 Configuración de red.....</b>	<b>4</b>
<b>2.1 Dispositivo de inicialización.....</b>	<b>4</b>
<b>2.2 Modificación de la dirección IP del dispositivo .....</b>	<b>6</b>
<b>2.3 Iniciar sesión en la interfaz web.....</b>	<b>7</b>
<b>3 Instalación.....</b>	<b>8</b>
<b>3.1 Lista de embalaje.....</b>	<b>8</b>
<b>3.2 Dimensiones .....</b>	<b>8</b>
<b>3.3 Instalación de la cámara.....</b>	<b>9</b>
<b>3.3.1 Método de instalación .....</b>	<b>9</b>
<b>3.3.2 Instalación de la tarjeta SD .....</b>	<b>9</b>
<b>3.3.3 Adjuntar cámara.....</b>	<b>10</b>
<b>3.3.4 Instalación del conector a prueba de agua (opcional).....</b>	<b>11</b>
<b>3.3.5 Ajuste del ángulo de la lente.....</b>	<b>12</b>

# 1. Introducción

## 1.1 cables



Impermeabilice todos los empalmes de los cables con cinta aislante y cinta impermeable para evitar cortocircuitos y daños por agua. Para obtener información detallada sobre el funcionamiento, consulte el manual de preguntas frecuentes.

Figura 1-1 Cables

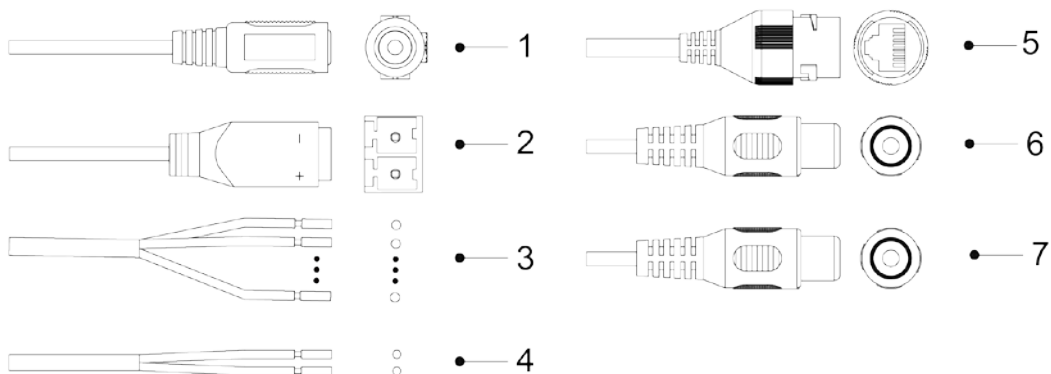


Tabla 1-1 Información de cables




No.	Nombre del puerto	Descripción
1	Entrada de alimentación	Entradas de alimentación de 12 V CC. Asegúrese de suministrar energía como se indica en el manual.  Se pueden producir anomalías o daños en el dispositivo si la alimentación no se suministra correctamente.
2	Salida de potencia	Suministra alimentación de 12 V CC 2 W para dispositivos externos.
3	E/S de alarma	Incluye puertos de entrada y salida de señal de alarma, y la cantidad de puertos de E/S puede variar en diferentes dispositivos. Para obtener información detallada, consulte la Tabla 1-2.
4	RS-485	Controla PTZ externo, etc. ● Blanco y amarillo: RS-485 A. ● Naranja: RS-485 B.
5	Puerto Ethernet	Se conecta a la red con cable de red.
6	Entrada de audio	Se conecta a las pastillas de sonido para recibir la señal de audio.  La entrada de audio está disponible en modelos selectos.
7	Salida de audio	Se conecta al altavoz para dar salida a la señal de audio.  La salida de audio está disponible en modelos selectos.

Tabla 1-2 Información de alarma

Puerto	Nombre del puerto	Descripción
E/S de alarma	ALARMA_EN	Recibe la señal de conmutación de la fuente de alarma externa.
	ALARM_IN_GND	Conecte diferentes dispositivos de entrada de alarma al mismo Puerto ALARM_IN_GND.
	ALARMA_SALIDA	Envía una señal de alarma al dispositivo de alarma.
	ALARMA_SALIDA_GND	Cuando se conecta a un dispositivo de alarma, solo se pueden usar juntos el puerto ALARM_OUT y el puerto ALARM_OUT_GND con el mismo número.

## 1.2 Conexión de entrada/salida de alarma

La cámara se puede conectar a un dispositivo externo de entrada/salida de alarma a través de entrada/salida digital.



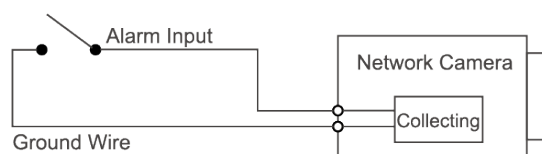
La entrada/salida de alarma está disponible en modelos selectos.

**Paso 1** Conecte el dispositivo de entrada de alarma al extremo de entrada de alarma del puerto de E/S.

El dispositivo recopila diferentes estados del puerto de entrada de alarma cuando la señal de entrada está inactiva y conectada a tierra.

- El dispositivo recopila la lógica "1" cuando la señal de entrada está conectada a +3 V a +5 V o en reposo.
- El dispositivo recopila un "0" lógico cuando la señal de entrada está conectada a tierra.

Figura 1-2 Entrada de alarma

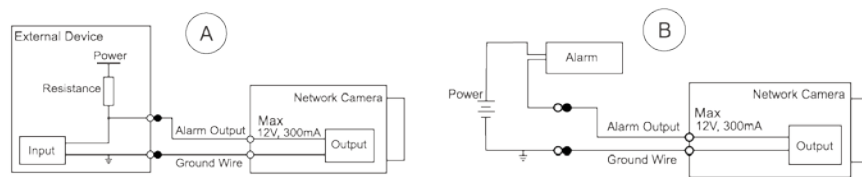


**Paso 2** Conecte el dispositivo de salida de alarma al extremo de salida de alarma del puerto de E/S. La salida de alarma es una salida de drenaje abierto, que funciona en los siguientes modos.

- **Modo A: Aplicación de nivel.** Las salidas de alarma son de nivel alto y bajo, y la salida de la alarma es OD, lo que requiere una resistencia pull-up externa (típica de 10 K Ohm) para funcionar. El nivel máximo de pull-up externo es de 12 V, la corriente máxima del puerto es de 300 mA y la señal de salida predeterminada es de alto nivel (voltaje de pull-up externo). La señal de salida predeterminada cambia a nivel bajo cuando hay una salida de alarma (siempre que la corriente de funcionamiento sea inferior a 300 mA, el voltaje de nivel bajo de salida es inferior a 0,8 V).
- **Modo B: Cambiar de aplicación.** La salida de alarma se utiliza para controlar el circuito externo, el voltaje máximo es de 12 V y la corriente máxima es de 300 mA. Si el voltaje es superior a 12 V, utilice un relé eléctrico adicional.



Figura 1-3 Salida de alarma

**Paso 3**

Inicie sesión en la interfaz web y configure la entrada de alarma y la salida de alarma en la configuración de alarma.

- La entrada de alarma en la interfaz web corresponde al extremo de entrada de alarma del puerto de E/S. Habrá una señal de alarma de alto y bajo nivel generada por el dispositivo de entrada de alarma cuando ocurra la alarma, establezca el modo de entrada en "NO" (predeterminado) si la señal de entrada de alarma es "0" lógico y en "NC" si la entrada de alarma la señal es lógica "1".
- La salida de alarma en la interfaz web corresponde al extremo de salida de alarma del dispositivo, que también es el extremo de salida de alarma del puerto de E/S.

## 2 Configuración de red

La inicialización del dispositivo y la configuración de IP se pueden finalizar con ConfigTool o en la interfaz web. Para obtener más información, consulte el manual de funcionamiento de la web.



- La inicialización del dispositivo está disponible en modelos selectos y se requiere en el primer uso y después el dispositivo se está reiniciando.
- La inicialización del dispositivo está disponible solo cuando la cámara (cuya IP es 192.168.1.108 por defecto) y la PC permanece en el mismo segmento de red.
- Planifique correctamente el segmento de red utilizable para conectar el dispositivo a la red.
- Las siguientes figuras e interfaces son solo para referencia.

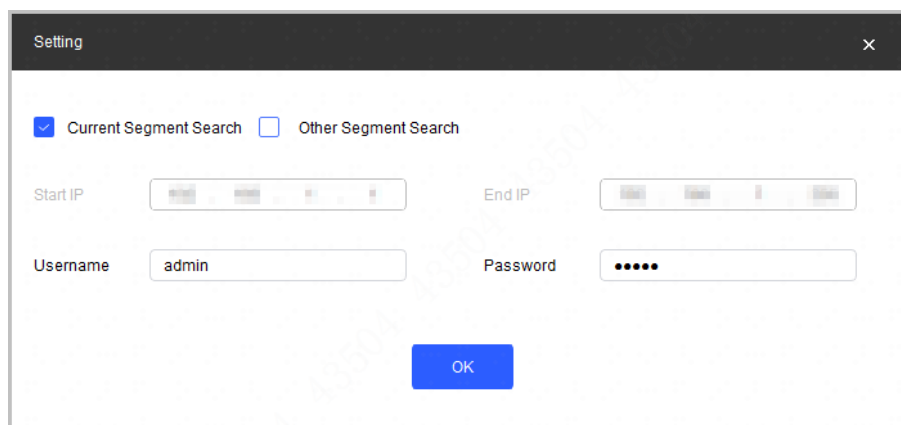
### 2.1 Dispositivo de inicialización

**Paso 1** Haga doble clic en ConfigTool.exe para abrir la herramienta.

**Paso 2** Hacer clic en .

**Paso 3** Hacer clic en **Configuración de búsqueda**.

Figura 2-1 Configuración



**Etapa 4** Seleccione la forma de búsqueda.

- Búsqueda de segmento actual (predeterminado)  
 Seleccione el **Búsqueda de segmento actual** caja. Introduzca el nombre de usuario en el **Nombre de usuario** y la contraseña en el **Contraseña** caja. El sistema buscará dispositivos en consecuencia.
- Búsqueda de otro segmento  
 Seleccione el **Búsqueda de otro segmento** caja. Introduzca la dirección IP en el **IP de inicio** caja y **IP final** caja respectivamente. Introduzca el nombre de usuario y la contraseña. El sistema buscará los dispositivos en consecuencia.



- Si selecciona el **Búsqueda de segmento actual** casilla de verificación y el **Búsqueda de otro segmento** casilla de verificación juntas, el sistema busca dispositivos en ambas condiciones.

- Introduzca el nombre de usuario y la contraseña cuando desee cambiar la IP, configure el sistema, actualizar el dispositivo, reiniciar el dispositivo y más.

**Paso 5** Hacer clic **OK**.

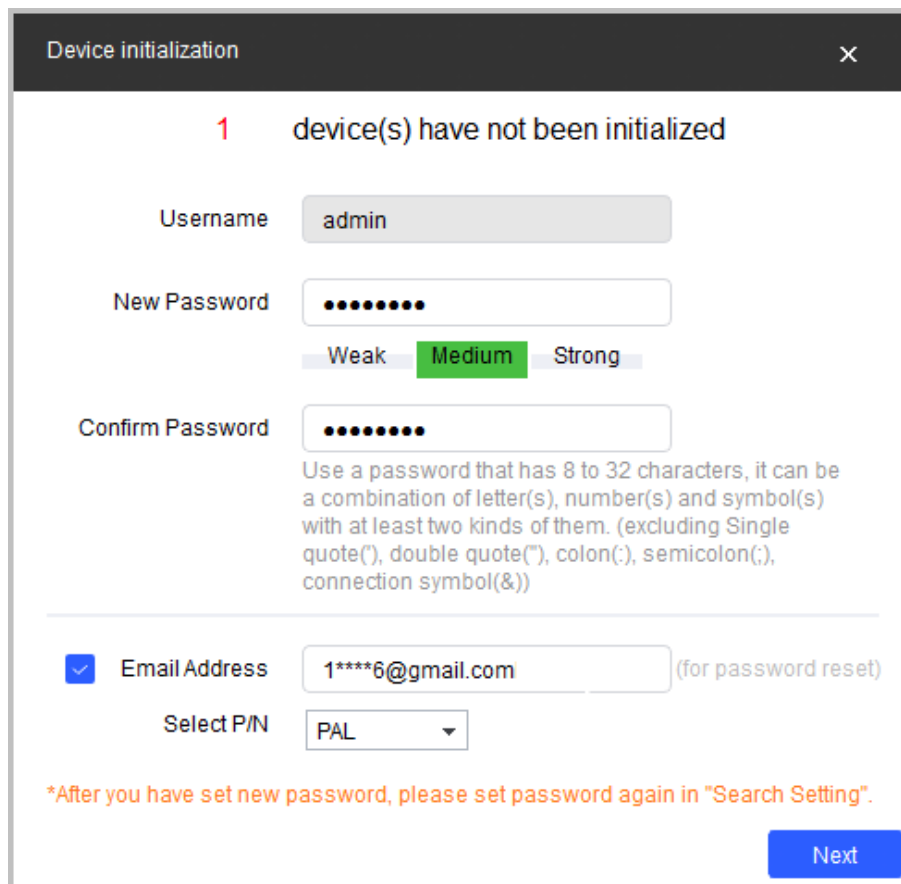
**Paso 6** Seleccione uno o varios dispositivos en estado no inicializado y luego haga clic en **Inicializar**.

**Paso 7** Seleccione los dispositivos que desea inicializar y luego haga clic en **Inicializar**.



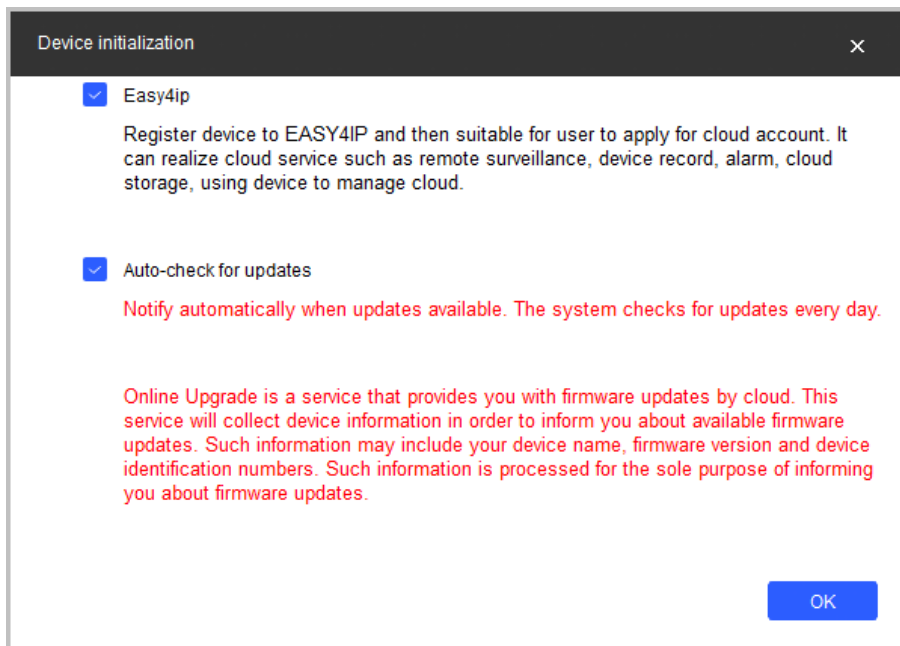
- Si no proporciona la información vinculada para restablecer la contraseña, puede restablecer la contraseña solo a través de un archivo XML.
- Al inicializar varios dispositivos, ConfigTool inicializa todos los dispositivos según el modo de restablecimiento de contraseña del primer dispositivo seleccionado.

Figura 2-2 Configuración de contraseña



**Paso 8** Establezca y confirme la contraseña de los dispositivos, luego ingrese una dirección de correo electrónico válida y luego haga clic en **próximo**.

Figura 2-3 Inicialización del dispositivo



**Paso 9** Seleccione **Easy4ip** o seleccione **Comprobación automática de actualizaciones** según sea necesario. Si no, déjelos sin seleccionar.

**Paso 10** Hacer clic **OK** para inicializar el dispositivo.

Haga clic en el icono de éxito (✓) o en el icono de error (✗) para ver los detalles. Hacer

**Paso 11** clic **Terminar**.

## 2.2 Modificación de la dirección IP del dispositivo



- Puede modificar la dirección IP de uno o varios dispositivos a la vez. Esta sección se basa en modificando direcciones IP en lotes.
- La modificación de direcciones IP en lotes está disponible solo cuando los dispositivos correspondientes tienen la misma contraseña de inicio de sesión.

**Paso 1** Seguir **Paso 1** a **Paso 5** en "2.1 Dispositivo de inicialización" para buscar dispositivos en su segmento de red.



Después de hacer clic **Configuración de búsqueda**, introduzca el nombre de usuario y la contraseña, y asegúrese de que son los mismos que configuró durante la inicialización; de lo contrario habrá una contraseña incorrecta aviso.

**Paso 2** Seleccione los dispositivos cuyas direcciones IP deben modificarse y luego haga clic en **Modificar IP**. El **Modificar dirección IP** se muestra la interfaz.

Figura 2-4 Modificar dirección IP

**Paso 3** Seleccione **Estático** y luego ingrese la IP de inicio, la máscara de subred y la puerta de enlace.



- Las direcciones IP de varios dispositivos se configurarán de la misma manera si selecciona la opción **Misma ip** cheque **caja**.
- Si el servidor DHCP está disponible en la red, los dispositivos obtendrán direcciones IP automáticamente del servidor DHCP cuando selecciona **DHCP**.

**Etapa 4** Hacer clic **OK**.

## 2.3 Iniciar sesión en la interfaz web

**Paso 1** Abra el navegador IE, ingrese la dirección IP del dispositivo en la barra de direcciones y luego presione la tecla Enter.

Si se muestra el asistente de configuración, finalice la configuración según las instrucciones. Ingrese el nombre

**Paso 2** de usuario y la contraseña en el cuadro de inicio de sesión y luego haga clic en **Acceso**.

**Paso 3** Para iniciar sesión por primera vez, haga clic en **Haga clic aquí para descargar plugin** y luego instale el complemento como se indica.

La interfaz principal se muestra cuando finaliza la instalación.

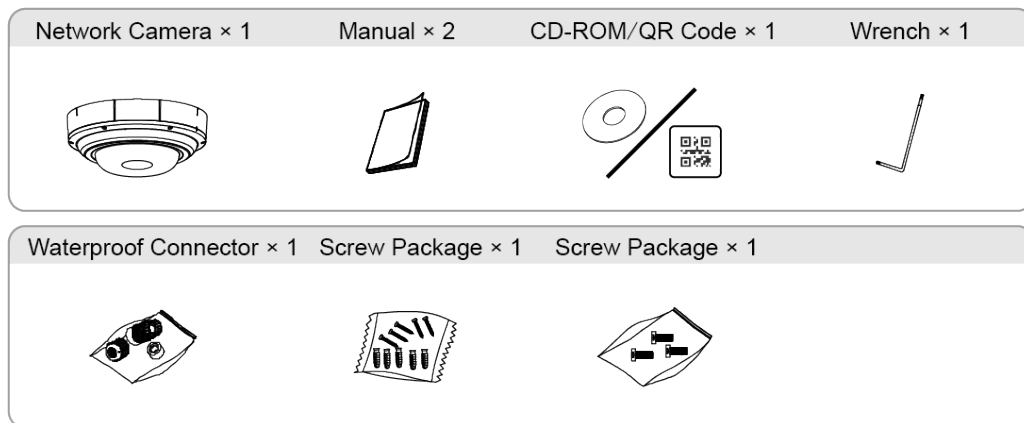
## 3 Instalación

### 3.1 Lista de embalaje



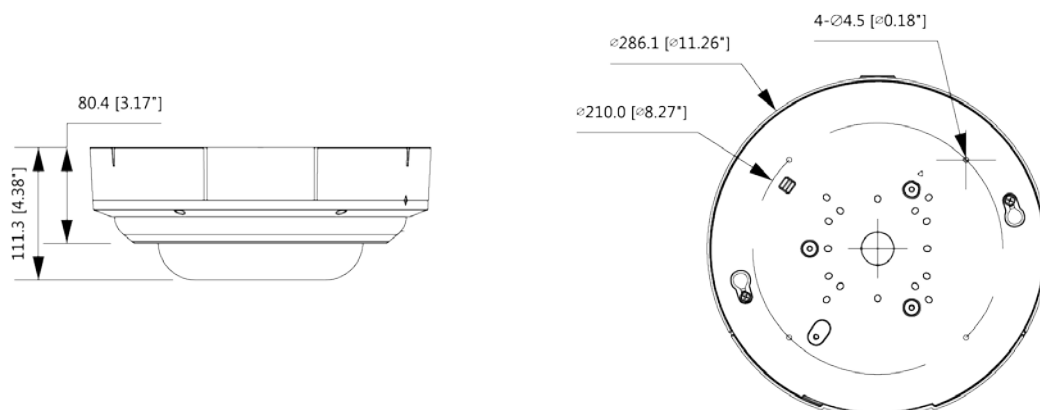
- La herramienta necesaria para la instalación, como un taladro eléctrico, no se proporciona en el paquete.
- El manual de operación y la información relacionada con la herramienta están contenidos en el disco o el código QR, y prevalecerá el paquete real.

Figura 3-1 Lista de embalaje



### 3.2 Dimensiones

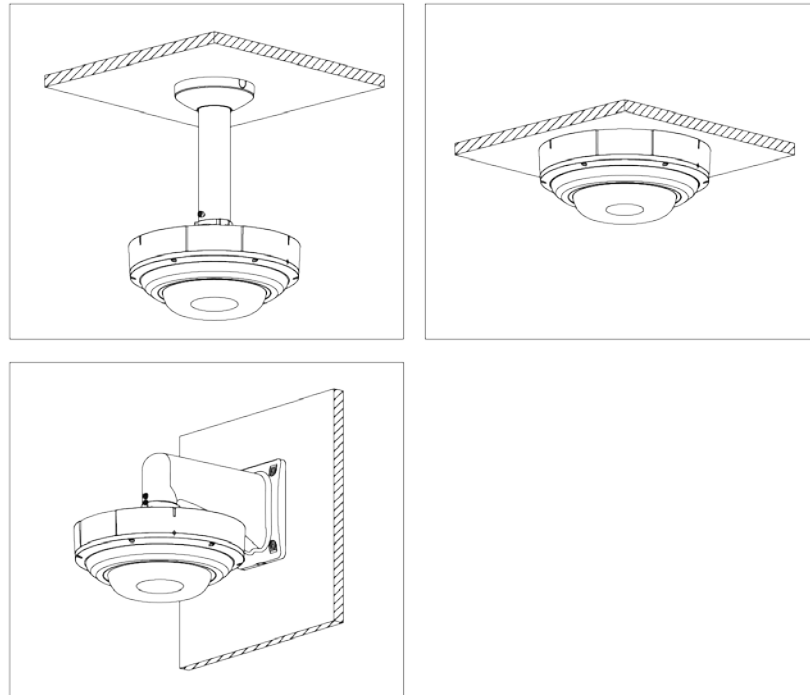
Figura 3-2 Dimensiones (unidad: mm [pulgadas])



### 3.3 Instalación de la cámara

#### 3.3.1 Método de instalación

Figura 3-3 Método de instalación



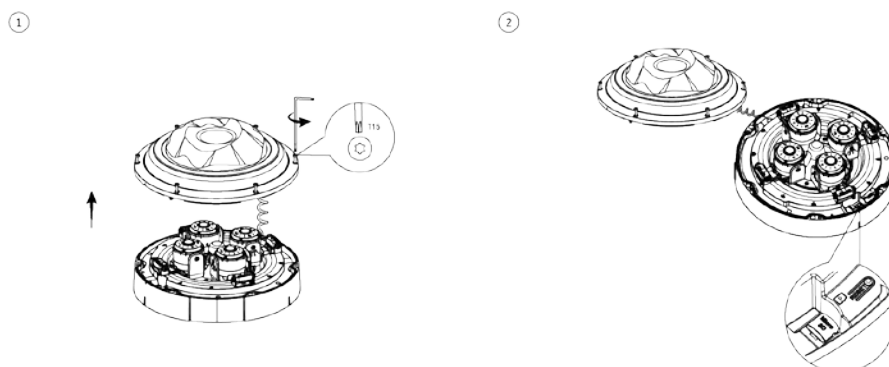
#### 3.3.2 Instalación de la tarjeta SD

- La ranura para tarjeta SD está disponible en modelos selectos.
- Desconecte la alimentación antes de instalar o retirar la tarjeta SD.
- No abra la cubierta durante mucho tiempo para evitar salpicaduras en las cámaras.



Presione el botón de reinicio durante 10 segundos para reiniciar el dispositivo.

Figura 3-4 Instale la tarjeta SD



### 3.3.3 Adjuntar cámara



Asegúrese de que la superficie de montaje sea lo suficientemente resistente para soportar al menos tres veces el peso del cámara y soporte.

Figura 3-5 Cable pasando por la bandeja portacables lateral

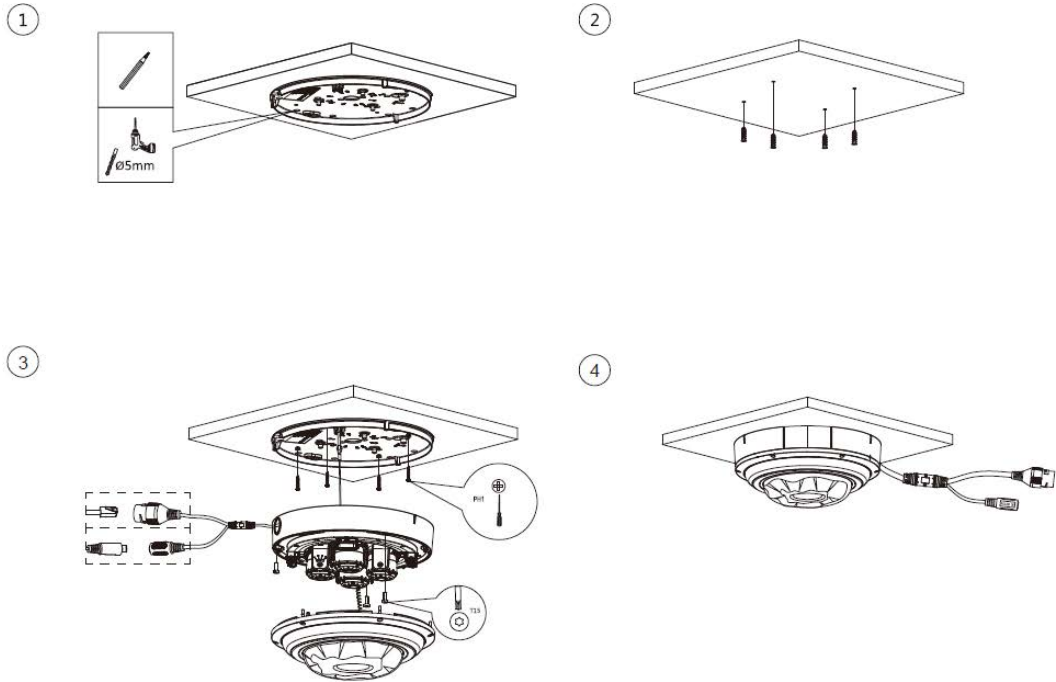
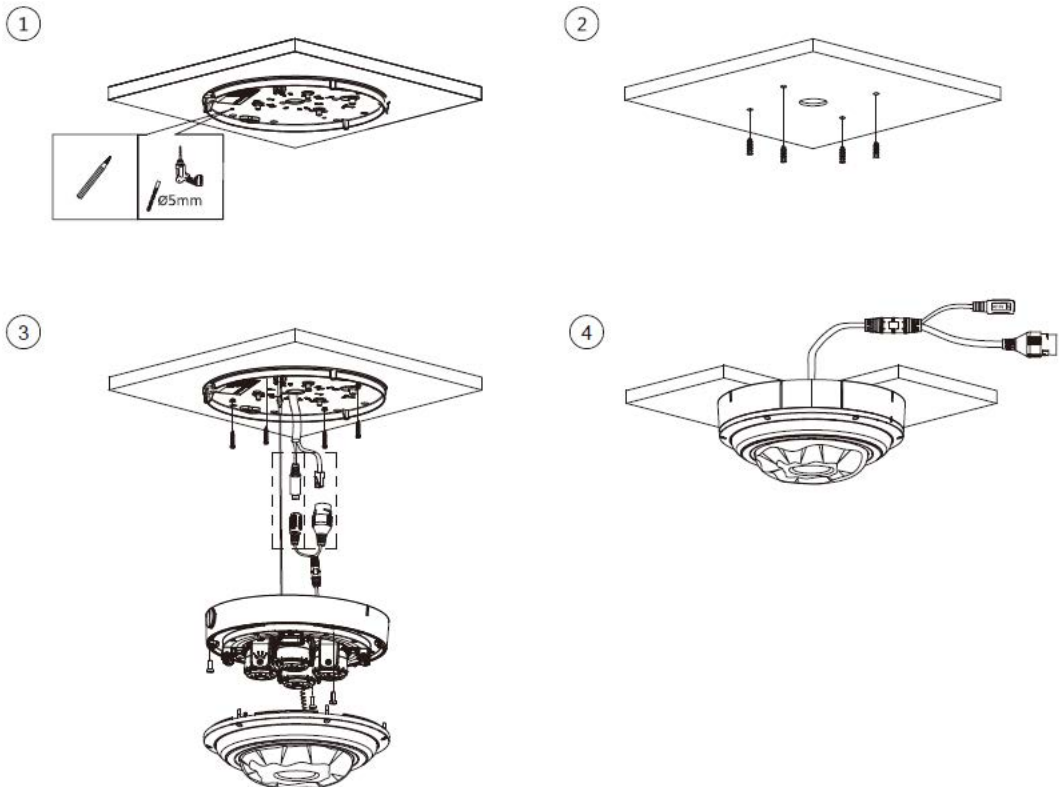


Figura 3-6 Cable que atraviesa la superficie de montaje



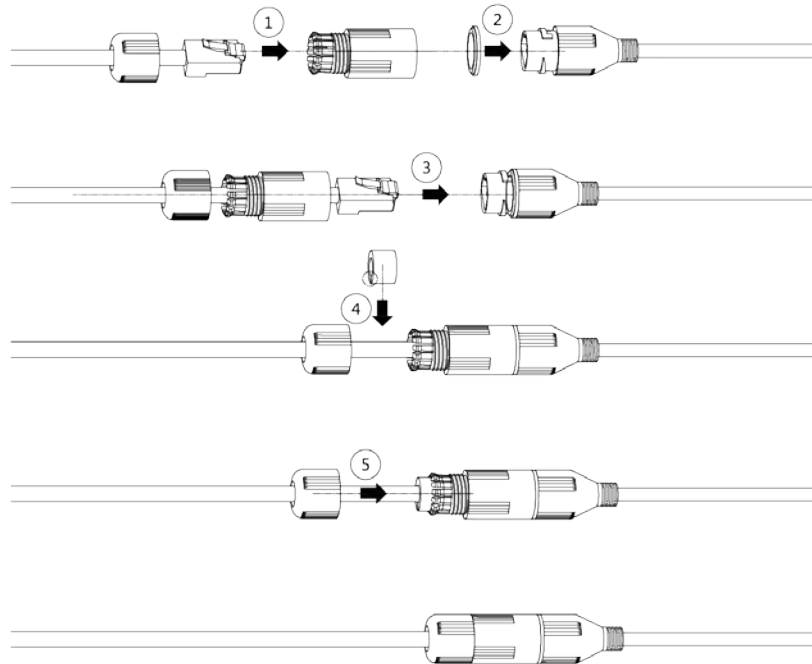


### 3.3.4 Instalación del conector a prueba de agua (opcional)



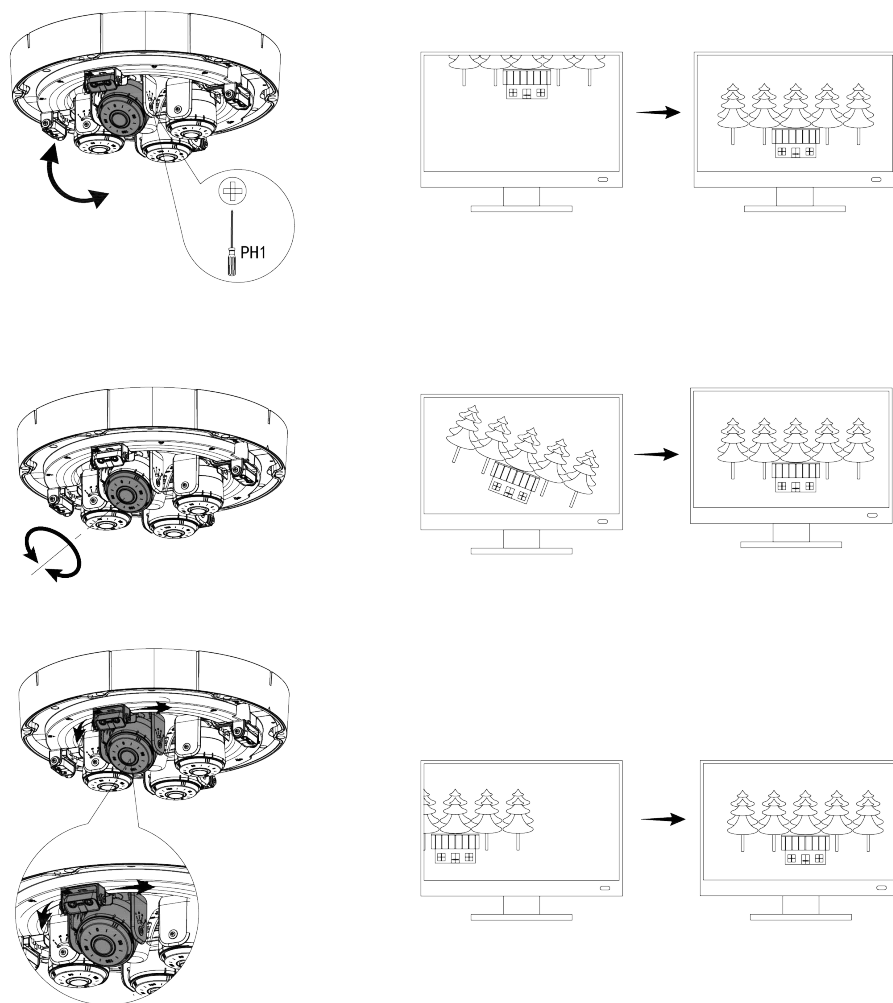
Esta parte es necesaria solo cuando hay un conector a prueba de agua en el paquete y se usa la cámara al aire libre.

Figura 3-7 Instale el conector a prueba de agua



### 3.3.5 Ajuste del ángulo de la lente

Figura 3-8 Ajuste del ángulo de la lente



ENABLING A SAFER SOCIETY AND SMARTER LIVING

ZHEJIANG DAHUA VISION TECHNOLOGY CO., LTD.

Address: No.1199 Bin'an Road, Binjiang District, Hangzhou, P. R. China | Website: [www.dahuasecurity.com](http://www.dahuasecurity.com) | Postcode: 310053

Email: [overseas@dahuatech.com](mailto:overseas@dahuatech.com) | Fax: +86-571-87688815 | Tel: +86-571-87688883