

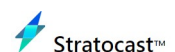


# SD9384-EHL

Cámara de red Speed Dome

5MP • H.265 • 30x Optical Zoom • WDR Pro • Smart Stream III • SNV

- 30 fps a 2560 x 1920
- Zoom óptico 30x, enfoque automático
- Panorámica continua de 360°, inclinación de 220° (-110° ~ +110°)
- IR de 200 M con IR inteligente
- Carcasa resistente a la intemperie con clasificación IP66, a prueba de vandalismo IK10 y clasificación NEMA 4X
- -40 ° C ~ 60 ° C Amplio rango de temperatura para condiciones climáticas extremas
- EIS (estabilización de imagen electrónica) para estabilidad de imagen
- Seguridad de Trend Micro IoT
- Seguimiento inteligente avanzado para trasladar personas con tecnología de aprendizaje profundo basada en personas



# Especificaciones técnicas

## Información del sistema

Modelo	SD9384-EHL
CPU	SoC multimedia (sistema en chip)
Flash	8 GB
RAM	2 GB

## Características de la cámara

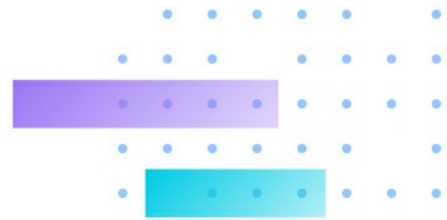
Sensor de imagen	CMOS progresivo de 1 / 2.8 "
Máx. Resolución	2560x1920 (5MP)
Tipo de lente	Zoom óptico 30x, enfoque automático
Longitud focal	f = 4.94 ~ 148.24 mm
Abertura	F1.3 ~ F4.6
Tipo de iris	DC-iris
Campo de visión	54.1° ~ 1.9° (Horizontal) 41.2° ~ 1.4° (Vertical) 65.7° ~ 2.4° (Diagonal)
Tiempo de obturación	1 segundo. a 1 / 100.000 seg.
Tecnología WDR	WDR Pro
Día/Noche	Sí
Filtro de corte IR extraíble	Sí
Iluminadores IR	Iluminadores IR incorporados hasta 200 metros con Smart IR, IR LED * 8
Iluminación mínima	0,03 lux a F1,3 (color) 0,005 lux a F1,3 (blanco y negro) 0 lux con iluminación IR encendida
Velocidad panorámica	Velocidad preestablecida: 450 ° / s
Rango de panorámica	360 ° sin fin
Velocidad de inclinación	Velocidad preestablecida: 450 ° / s
Rango de inclinación	220° (-110° ~ +110°)
Ubicaciones preestablecidas	256 ubicaciones preestablecidas
Funciones de panorámica / inclinación / zoom	Zoom digital de 32x (4x en el complemento IE, 8x integrado) Modo de panorámica automática Modo de patrulla automática Volteo automático mecánico
Almacenamiento	Grabación perfecta en tarjetas MicroSD / SDHC / SDXC y grabación en almacenamiento conectado a la red (NAS)
Ayudas para la instalación incorporadas	Enfoque remoto, zoom remoto

## Video

Compresión de video	H.265, H.264, MJPEG
Velocidad máxima de fotogramas	30 fps @ 2560x1920 30 fps @ 2560x1440 60 fps @ 1920x1080
Flujos máximos	3 secuencias de vídeo (hasta 8 perfiles configurables)
Relación S/N	74 dB
Gama dinámica	120 dB
Vídeo transmitido en vivo	Resolución ajustable, calidad y control constante de la tasa de bits, Smart Stream III
Configuraciones de imagen	Configuración general: superposición de título de video y marca de tiempo, orientación de video (volar, espejo), configuración de día / noche; Iluminadores: iluminadores, anti-sobre exposición; Configuración de imagen: balance de blancos, ajuste de imagen (brillo, contraste, saturación, nitidez, curva gamma), desempañado, HLM, 3DNR, EIS, modo de escena (automático, desenfocado); Exposición: BLC, HLC, control de exposición (nivel de exposición, ajuste de iris, tiempo de exposición, control de ganancia, modo de iris), ajuste de velocidad AE, WDR; Atención; Máscara de privacidad; Configuración de perfil programada; Calculadora de píxeles

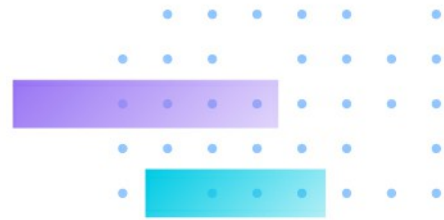
## Audio

Capacidad de audio	Audio bidireccional (dúplex completo)
Compresión de audio	G.711, G.726



Interfaz de audio	Entrada de línea externa Salida de línea externa
<b>Red</b>	
Usuarios	Visualización en vivo para hasta 10 clientes
Seguridad	Lista de acceso, autenticación implícita, HTTPS, IEEE 802.1x, protección con contraseña, arranque seguro, firmware firmado, Trend Micro IoT Security (evento de ataque de fuerza bruta, evento de ciberataque, evento de cuarentena), registro de acceso de usuario, cuenta de usuario administración
Protocolos	802.1X, ARP, Bonjour, CIFS/SMB, DDNS, DHCP, DNS, FTP/SFTP, HTTP, HTTPS, ICMP, IGMPv3, IPv4, IPv6, NTP, PPPoE, QoS (CoS/DSCP), RTSP/RTP/RTCP, SMTP, SNMP, SSL, TCP/IP, TLS 1.2, UDP, UPnP
Interfaz	Con capacidad de Ethernet 10 Base-T/100 Base-TX/1000 Base TX(RJ-45) * Se recomienda encarecidamente utilizar cables CAT5e y CAT6 estándar que cumplan con el estándar 3P / ETL.
ONVIF	Compatible con perfil G, S, T, especificación disponible en <a href="http://www.onvif.org">www.onvif.org</a>
<b>Integración de soluciones</b>	
Video Motion Detection	Detección de movimiento por video de cinco ventanas
Smart Tracking Advanced	Seguimiento inteligente Avanzado (predeterminado, licencia incorporada; incluida la detección de intrusos, detección de merodeo, detección de cruce de líneas, detección de rostros)
Paquete VADP	Smart Tracking Advanced, Trend Micro IoT Security (prueba gratuita de 3 años), Stratocast
<b>Alarma y evento</b>	
Activador de evento	Detección de audio, detección de manipulación de la cámara, eventos de ciberseguridad (evento de ataque de fuerza bruta, evento de ataque cibernético, evento de cuarentena), entrada digital, activación manual, detección de movimiento, activación periódica, notificación de grabación, expectativa de vida de la tarjeta SD, activación avanzada de seguimiento inteligente, arranque del sistema, preset alcanzado
Acción de evento	Notificación de eventos mediante clip de audio, enlace de cámara, salida digital, correo electrónico, HTTP, FTP, servidor NAS, tarjeta SD Carga de archivos a través de correo electrónico, HTTP, FTP, servidor NAS, tarjeta SD; disparar pista, disparar patrulla, mover a preajuste
<b>General</b>	
Conectores	Conector de cable RJ-45 para conexión de red PoE Entrada de línea de audio Salida de línea de audio Entrada de alimentación DC 48V Entrada de alimentación de CA de 24 V Entrada digital * 2 Salida digital * 1
Indicador LED	Indicador de estado y alimentación del sistema
Entrada de alimentación	AC 24V, DC 48V, IEEE 802.3 bt Class 6 PoE (Simultaneous Power Redundancy Supported)
Consumo de energía	PoE: Max. 51W / 26W (IR encendido / apagado) DC 48V: Max. 51 W / 26 W (IR encendido / apagado) 24 VCA: Max. 51W / 26W (IR activado / desactivado)
Dimensiones	256 x 336 mm
Peso	7.1 kg
Certificaciones	EMC: CE (EN 55032 Class A, EN55035, EN50121-4), UKCA (BS EN 55032: 2015 +A11: 2020 , BS EN 55035: 2017), FCC (FCC Part 15 Subpart B Class A), IC (ICES-003:2020 Issue7, Class A), RCM (AS/NZS CISPR 32 Class A), VCCI (VCCI-CISPR 32 Class A); Safety: UKCA (BS EN 62368-1:2014+A11:2017), UL (UL 62368-1), CB (IEC/EN 62368-1, IEC/EN 60950-22, IEC/EN 62471); Environment: IK10 (IEC 62262), IP66 (IEC 60529), NEMA (NEMA 250 Type 4X); IA: BIS (IS 13252), BSMI
Temperatura de funcionamiento	Temperatura de inicio: -40 ° C ~ 55 ° C (-40 ° F ~ 131 ° F) Temperatura de trabajo: -40 ° C ~ 60 ° C (-40 ° F ~ 140 ° F) (IR encendido)
Humedad	98% RH (sin condensación)
Garantía	36 meses
<b>Requisitos del sistema</b>	
Sistema operativo	Microsoft Windows 10/8/7/Mac 10.12 (solo Chrome)
Navegador web	Chrome 58.0 o superior Internet Explorer 10/11
Other Players	VLC: 1.1.11 o superior

Se requiere el inyector de modelo AP-GIC-011A-095 o AP-GIC-015B-095 para la correcta operación

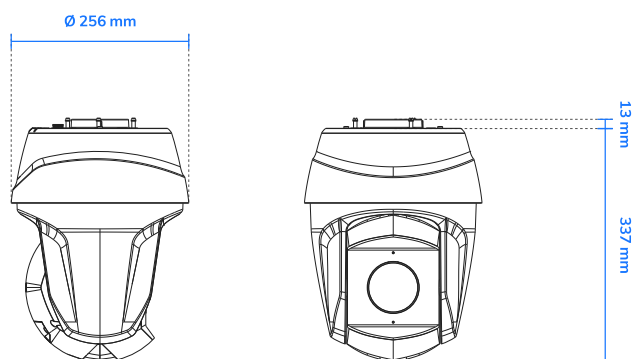


## Accesorios incluidos

Contenido del embalaje

Soporte de montaje en pared, guía de instalación rápida, adhesivo de alineación, paquete de tornillos, bolsa desecante, bolsa de accesorios a prueba de agua, el anillo de conducto, bloque de terminales

## Dimensiones



# Accesorios compatibles

## Kit de montaje



**AM-220**  
Soporte para montaje en pared

## Kit de montaje



**AM-529**  
Adaptador de montaje para Speed DomeZ

## Power Adaptor



**HLG-80H-48**  
80W Single Output Switching Power Supply - 48V

## Power Adaptor



**NDR-75-48**  
75W Single Output Industrial DIN RAIL - 48V

## PoE Kit



**AP-GIC-011A-060**  
Indoor 1xGE 60W High Power UPoE Injector

## PoE Kit



**AP-GIC-015B-095**  
Outdoor 1xGE 95W PoH/PoE Injector with Adaptor

## PoE Kit



**AW-GEH-043A-120**  
2xGE 95W PoH/PoE + 2xGE SFP Switch

## PoE Kit



**AW-IHH-0110**  
Industrial 1xGE 95W PoH/PoE Injector

## PoE Kit



**AW-IHH-0410**  
Industrial 2xGE 95W PoH/PoE + 2xGE SFP Switch